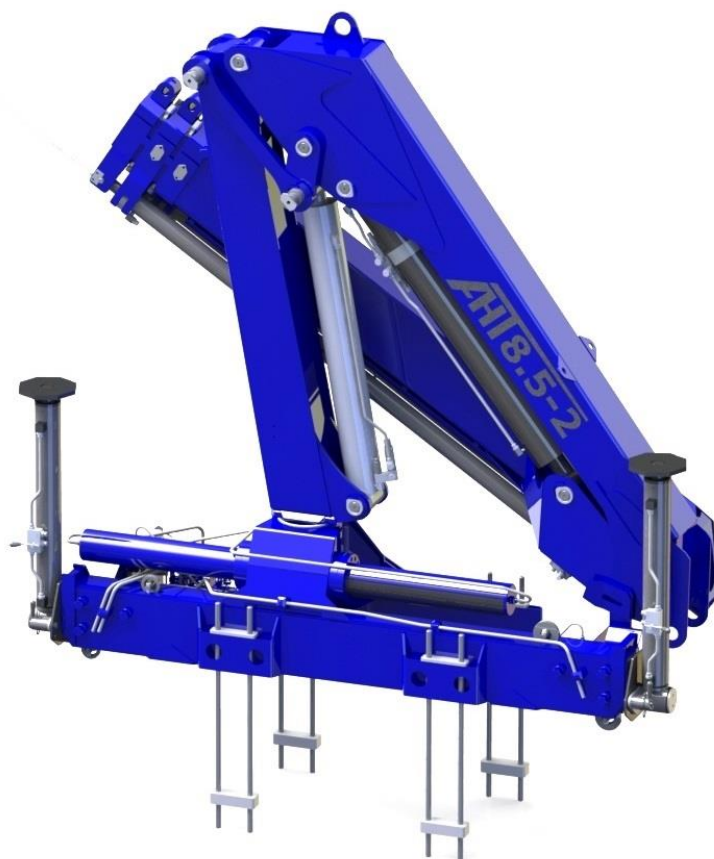


Краноманипуляторная установка

АНТ 8,5-2



Каталог запасных частей

Содержание

Инструкция по использованию каталога	3
1. Соединение основных сборочных узлов	4
2 АНТ 8.5-2.01.00.000 Платформа в сборе	9
3. АНТ 8.5-2.01.01.000 Платформа	11
4. АНТ 8.5-2.01.02.000 Гидравлика платформы	12
5. АНТ 8.5-2.01.02.900 Обвязка гидрораспределителя	14
6. АНТ 8.5-2.04.00.000 Стрела вторая	15
7. АНТ 8,5-2.04.02.00.000 Секция первая.....	18
8. АНТ 8,5-2.04.03.00.000 Секция вторая.....	19
9. АНТ 8,5-2.06.00.000 Балка внутренняя	20
10. АНТ 8.5-2.12.00.000 Гидроцилиндр аутригера в сборе	21
11. АНТ 8.5-2.13.00.000 Гидроцилиндр подъёма первой стрелы	23
12. АНТ 8.5-2.14.00.000 Гидроцилиндр подъёма второй стрелы.....	24
13. АНТ 8.5-2.15.00.000 Стремянка	25
14. КМУ150.01.03.600 Указатель угла наклона.....	26

Инструкция по использованию каталога

Каталог является справочным техническим пособием при заказе или поставке запасных частей, изучении конструкции, а также может служить пособием при разборке и сборке сборочных единиц.

Спецификации могут быть сводными и включать в себя переменные данные по нескольким сборочным единицам.

Рисунки также могут быть общими для разных комплектаций. Применяемость позиций нужно смотреть по спецификации.

В спецификациях каталога указаны позиции по конструкторской документации, обозначения сборочных единиц и деталей, их количество на одну сборочную единицу и наименование. В наименованиях стандартных изделий приведены основные параметры.

При составлении заявок на запасные части необходимо найти сборочную единицу, в которую входит нужная деталь. Затем найти эту деталь на рисунке и определить ее номер. Необходимое количество и полное наименование детали определяется по спецификации к рисунку.

ООО «УЗСТ» сохраняет за собой право вносить в дальнейшем усовершенствования в конструкцию краноманипуляторных установок для повышения уровня безопасности, надёжности и эксплуатационных качеств без предварительного предупреждения потребителей.

1. Соединение основных сборочных узлов

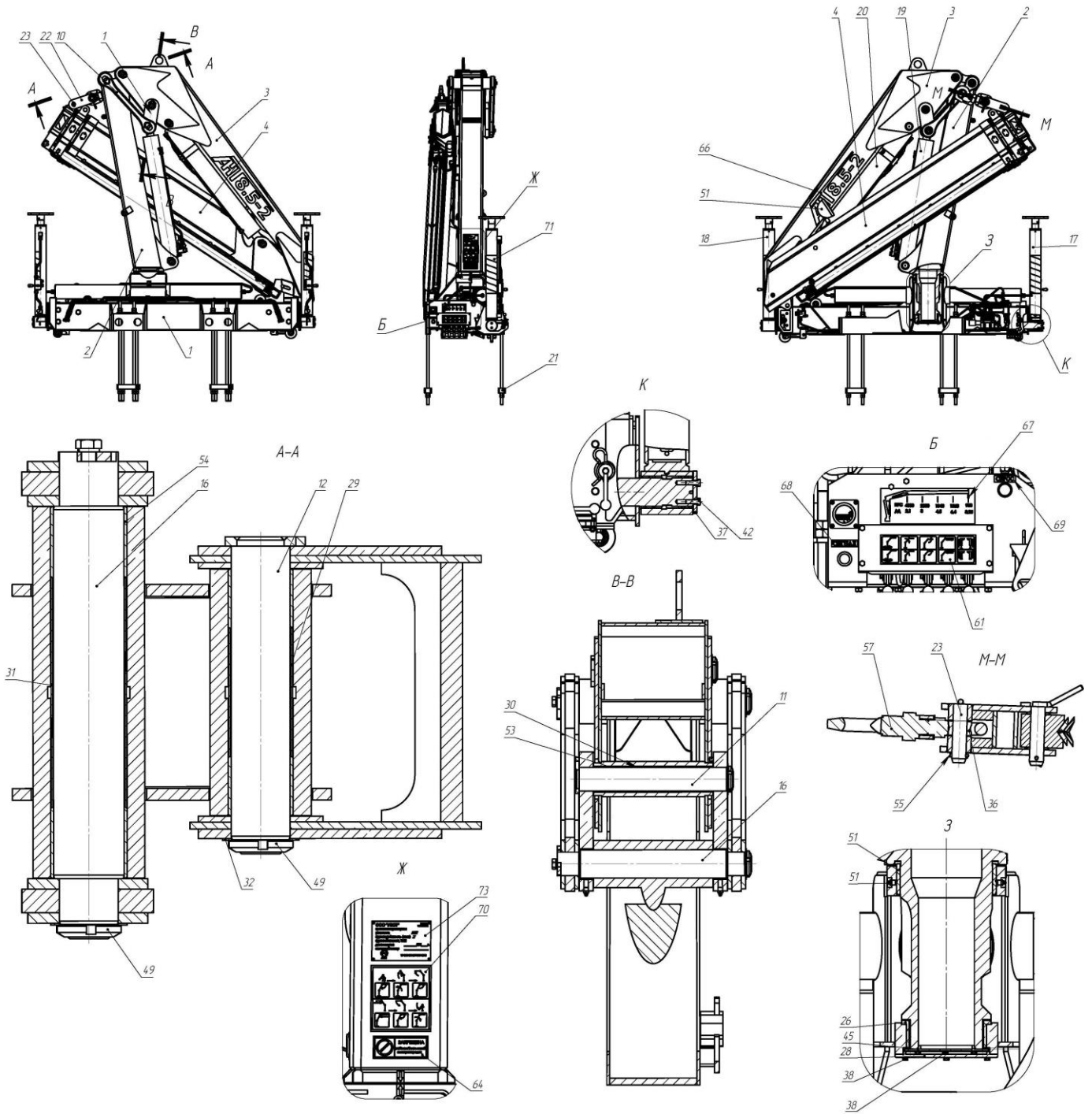


Рисунок 1а

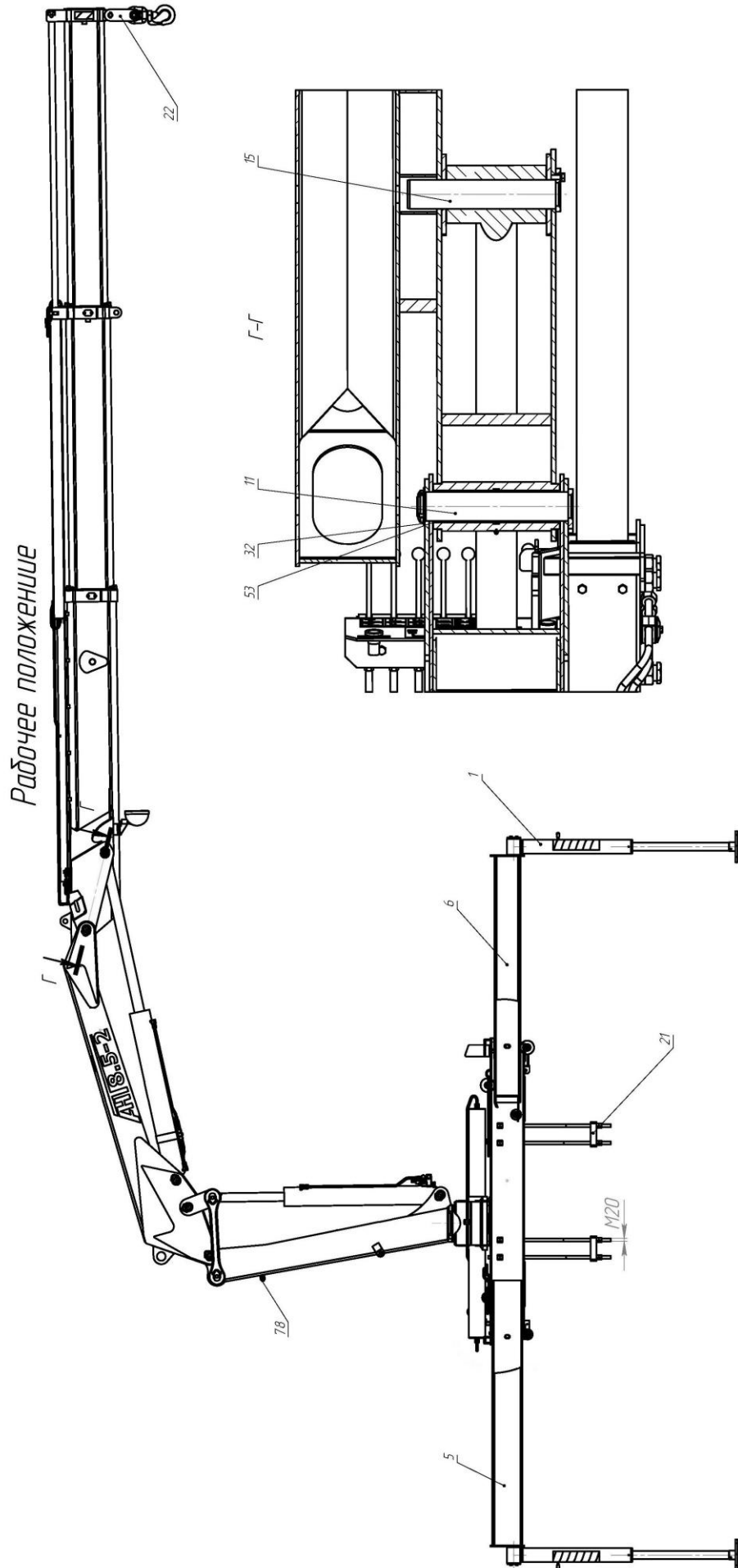


Рисунок 16

Таблица 1 - Соединение основных сборочных узлов

Поз.	Обозначение	Наименование	Кол-во
1	АНТ 8.5-2.01.00.000	Платформа в сборе	1
2	АНТ 8.5-2.02.00.000	Колонна	1
3	АНТ 8.5-2.03.00.000	Стрела первая	1
4	АНТ 8.5-2.04.00.000	Стрела вторая	1
5	АНТ 8.5-2.05.00.000	Балка наружная	1
6	АНТ 8.5-2.06.00.000	Балка внутренняя	1
7	АНТ 8.5-2.07.00.000	Тяга	1
8	АНТ 8.5-2.07.00.000-01	Тяга	1
9	АНТ 8.5-2.08.00.000	Кулиса	1
10	АНТ 8.5-2.08.00.000-01	Кулиса	1
11	АНТ 8.5-2.09.00.000	Палец	1
12	АНТ 8.5-2.09.00.000-01	Палец	2
13	АНТ 8.5-2.10.00.000	Палец	1
14	АНТ 8.5-2.10.00.000-01	Палец	1
15	АНТ 8.5-2.10.00.000-02	Палец	1
16	АНТ 8.5-2.11.00.000	Палец	2
17	АНТ 8.5-2.12.00.000	Гидроцилиндр аутригера в сборе	1
18	АНТ 8.5-2.12.00.000-01	Гидроцилиндр аутригера в сборе левый	1
19	АНТ 8.5-2.13.00.000	Гидроцилиндр подъёма первой стрелы	1
20	АНТ 8.5-2.14.00.000	Гидроцилиндр подъёма второй стрелы	1
21	АНТ 8.5-2.15.00.000	Стремянка	4
22	КМУ 150.01.30.000	Серьга	1
23	КМУ 150.01.31.000	Палец	2
24	КМУ 150.01.03.600	Указатель угла наклона	1
25	АНТ 8.5-2.00.00.001	Подшипник верхний	1
26	АНТ 8.5-2.00.00.002	Подшипник нижний	1
27	АНТ 8.5-2.00.00.003	Крышка шестерни	1
28	АНТ 8.5-2.00.00.004	Крышка	1
29	АНТ 8.5-2.00.00.005-01	Втулка распорная	1
30	АНТ 8.5-2.00.00.005	Втулка распорная	1
31	АНТ 8.5-2.00.00.006	Втулка распорная	1
32	АНТ 8.5-2.00.00.008	Шайба	1

Поз.	Обозначение	Наименование	Кол-во
33	АНТ 8.5-2.00.00.009	Упор	1
34	АНТ 8.5-2.00.00.010	Упор	1
35	АНТ 8.5-2.00.00.011	Подшипник рейки	1
36	КМУ150.01.30.008	Ролик	1
37	АНТ 4.4-1.01.08.011	Шайба	2
38		Болт М6х20 ГОСТ 7798-70	12
39		Болт М8х18 ГОСТ 7798-70	1
40		Болт М8х22 ГОСТ 7798-70	2
41		Болт М8х12 ГОСТ 7798-70	2
42		Болт М8х25 ГОСТ 7798-70	4
43		Винт А.М4х8 ГОСТ 17475-80	4
44		Кольцо 50А ГОСТ 13942-86	2
45		Кольцо 120-125-30-1-1 ГОСТ 18829-73	1
46		Масленка 1.2.Ц6 ГОСТ 19853-74	5
47		Маслоуказатель круглый 28004-1282015	2
48		Шайба 6 ГОСТ 6402-70	12
49	АНТ 8.5-2.00.00.007	Гайка	5
50		Шайба 8 ГОСТ 6402-70	9
51	ФГ 16К ТУ37.003517-81	Фара	1
52	Кольцо G 1/2	Кольцо уплотнительное	2
53	ВМТ 50х50	Подшипник	4
54	ВМТ 60х60	Подшипник	2
55	Шплинт с кольцом 6х40 DIN 11023	Шплинт	2
56	Шплинт пружинный 5х97 DIN 11024	Шплинт	2
57	Palfinger BZ169S 8тонн	Крюк	1
58	СВН-2-02	Счетчик	1
59	К-1-1П АГО.360.405	Кнопка	2
60	НК 001	Наклейка	1
61	НК 002	Наклейка	1
62	НК 003(MIN)	Наклейка	1
63	НК 003(MAX)	Наклейка	1
64	Запрещена работа	Наклейка	1

Поз.	Обозначение	Наименование	Кол-во
65	НК 005	Наклейка	2
66	НК 006(8.5)	Наклейка	2
67	НК 007(ГВХ)	Наклейка	2
68	НК 008(СИГНАЛ)	Наклейка	2
69	НК 009(СБРОС)	Наклейка	2
70	НК 010(СХЕМА)	Наклейка	1
71	НК 011(ГАБАРИТ)	Наклейка	2
72	НК 012(габарит)	Наклейка	2
73	Табличка	Табличка «Завод-изготовитель»	1
74		Кольцо 180-185-36 ГОСТ 9833-73	1
75		Хомут червячный 60x80	2
76		Хомут червячный 140x160	1
77	АНТ 8,5-2.00.00.012	Пробка сливная	2
78		Крепёж трубный CF2-15	3

2 АНТ 8.5-2.01.00.000 Платформа в сборе

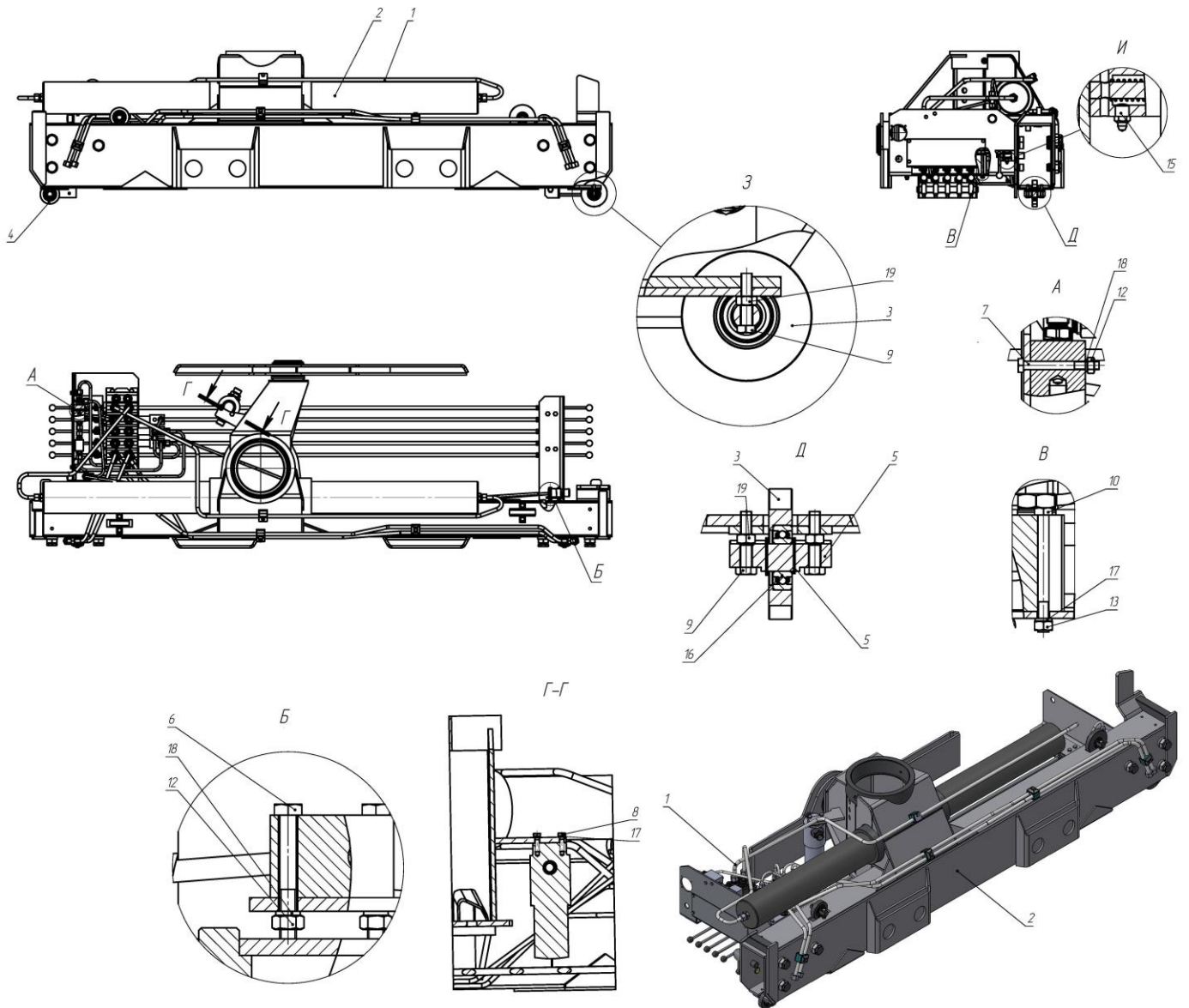


Рисунок 2

Таблица 2 – АНТ 8.5-2.01.00.000 Платформа в сборе

Поз.	Обозначение	Наименование	Кол-во
1	АНТ 8.5-2.01.01.000	Платформа	1
2	АНТ 8.5-2.01.02.000	Гидравлика платформы	1
3	АНТ 8.5-2.01.00.001	Ролик	2
4	КМУ150.01.03.065	Ролик	2
5	КМУ150.01.03.066	Ось ролика	4
6		Болт М6х45 ГОСТ 7798-70	4
7		Болт М6х55 ГОСТ 7798-70	2
8		Болт М8х28 ГОСТ 7798-70	2

Поз.	Обозначение	Наименование	Кол-во
9		Болт М10х40 ГОСТ 7798-70	8
10		Болт М8х85 ГОСТ 7798-70	2
11		Болт М8х65 ГОСТ 7798-70	2
12		Гайка М6 ГОСТ 5915-70	6
13		Гайка М8 ГОСТ 5915-70	12
14		Кольцо 20А ГОСТ 13942-86	8
15		Масленка 1.2.Ц6 ГОСТ 19853-74	2
16		Подшипник 80204 ГОСТ 7242-81	4
17		Шайба 8 ГОСТ 6402-70	6
18		Шайба 6 ГОСТ 6402-70	6
19		Гайка 10 ГОСТ 5915-70	8
21		Заглушка G 1/2 с внутренним шестигранником	1

3. АНТ 8.5-2.01.01.000 Платформа

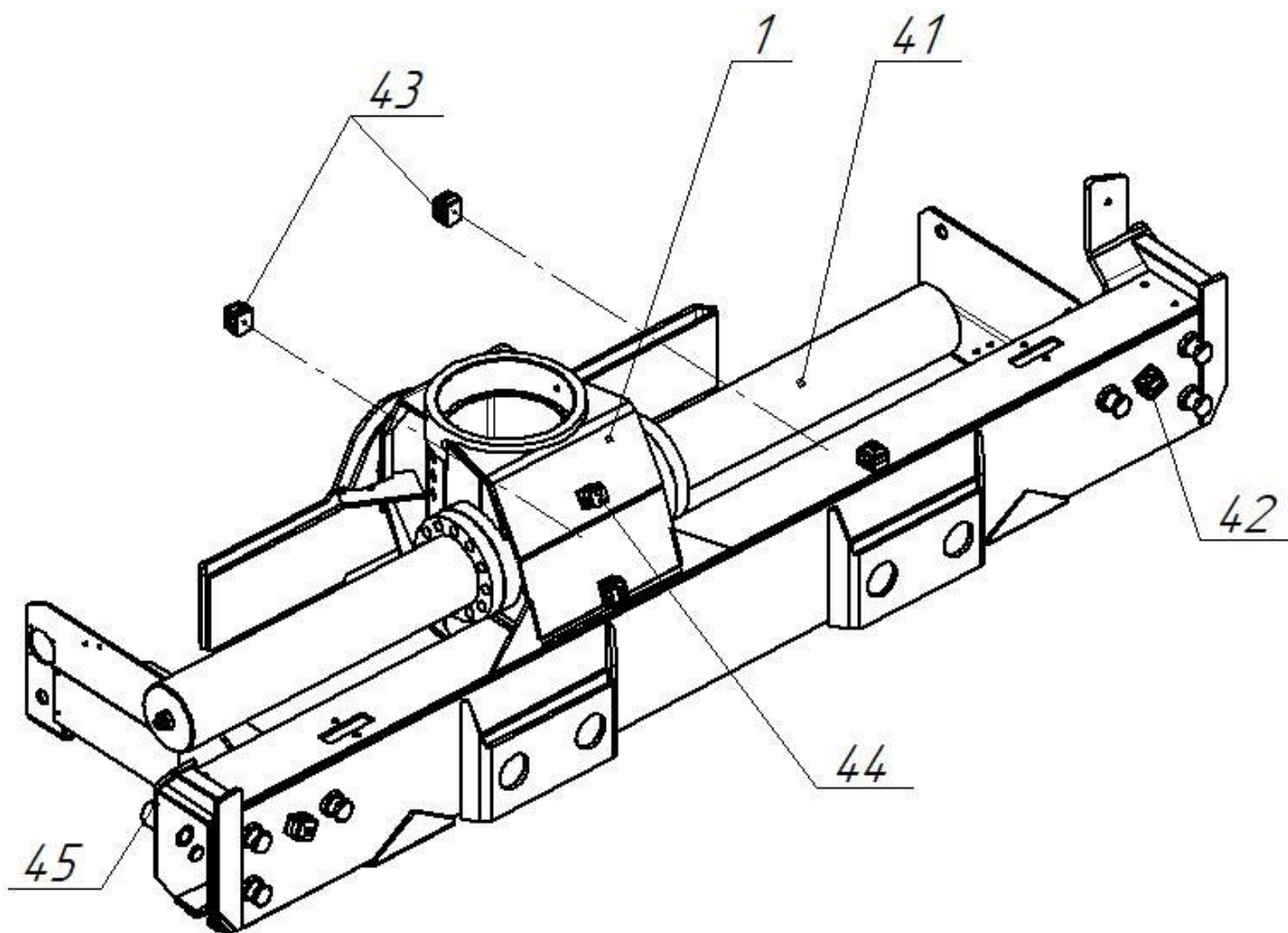


Рисунок 3

Таблица 3 – АНТ 8.5-2.01.01.000 Платформа

Поз.	Обозначение	Наименование	Кол-во
1	АНТ 8.5-2.01.01.100	Корпус платформы	1
41		Механизм поворота ИМ75.500.00.000	2
42		Крепёж трубный CF1-12	4
43		Крепёж трубный CF1-08	2
44		Крепёж трубный C1	1
45		Шаровая ручка П22 НМ 6-64	2

4. АНТ 8.5-2.01.02.000 Гидравлика платформы

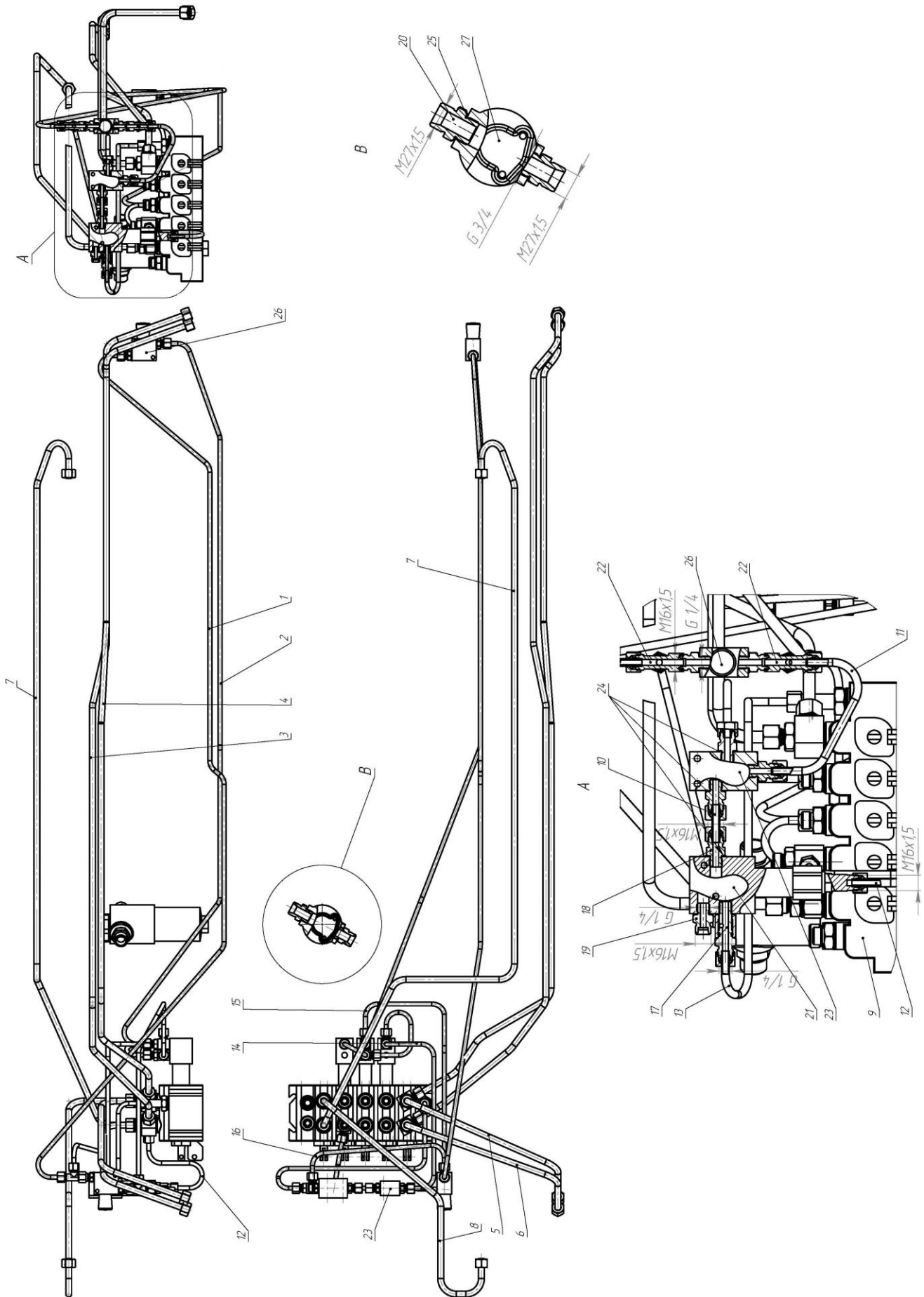


Рисунок 4

Таблица 4 – АНТ 8.5-2.01.02.000 Гидравлика платформы

Поз.	Обозначение	Наименование	Кол-во
1	АНТ 8.5-2.01.02.100	Трубопровод	1
2	АНТ 8.5-2.01.02.200	Трубопровод	1
3	АНТ 8.5-2.01.02.300	Трубопровод	1
4	АНТ 8.5-2.01.02.400	Трубопровод	1
5	АНТ 8.5-2.01.02.500	Трубопровод	1
6	АНТ 8.5-2.01.02.600	Трубопровод	1
7	АНТ 8.5-2.01.02.700	Трубопровод	1
8	АНТ 8.5-2.01.02.800	Трубопровод	1
9	АНТ 8.5-2.01.02.900	Обвязка гидрораспределителя	1
10	АНТ 4.4-1.01.03.010	Трубопровод	1
11	АНТ 4.4-1.01.03.040	Трубопровод	1
12	АНТ 4.4-1.01.03.050	Трубопровод	1
13	АНТ 4.4-1.01.03.060	Трубопровод	1
14	АНТ 4.4-1.01.03.220	Трубопровод	1
15	АНТ 4.4-1.01.03.240	Трубопровод	1
16	АНТ 4.4-1.01.03.270	Трубопровод	1
17	КМУ 150.03.02.00	Штуцер	1
18	КМУ 150.03.00.01	Штуцер	8
19	КМУ 150.03.00.018	Штуцер	1
20	КМУ 150.03.00.07	Штуцер	2
21	A60001107	Клапан	1
22	M16xM16xM16 8S	Тройник	2
23	B11022011.00	Блок жиклеров	1
24	USIT 1.2	Уплотнительное кольцо	9
25	USIT 3.4	Уплотнительное кольцо	2
26	VEM6-1T	Клапан сброса	2
27	HPM282C10XNR1	Фильтр	1

5. АНТ 8.5-2.01.02.900 Обвязка гидрораспределителя

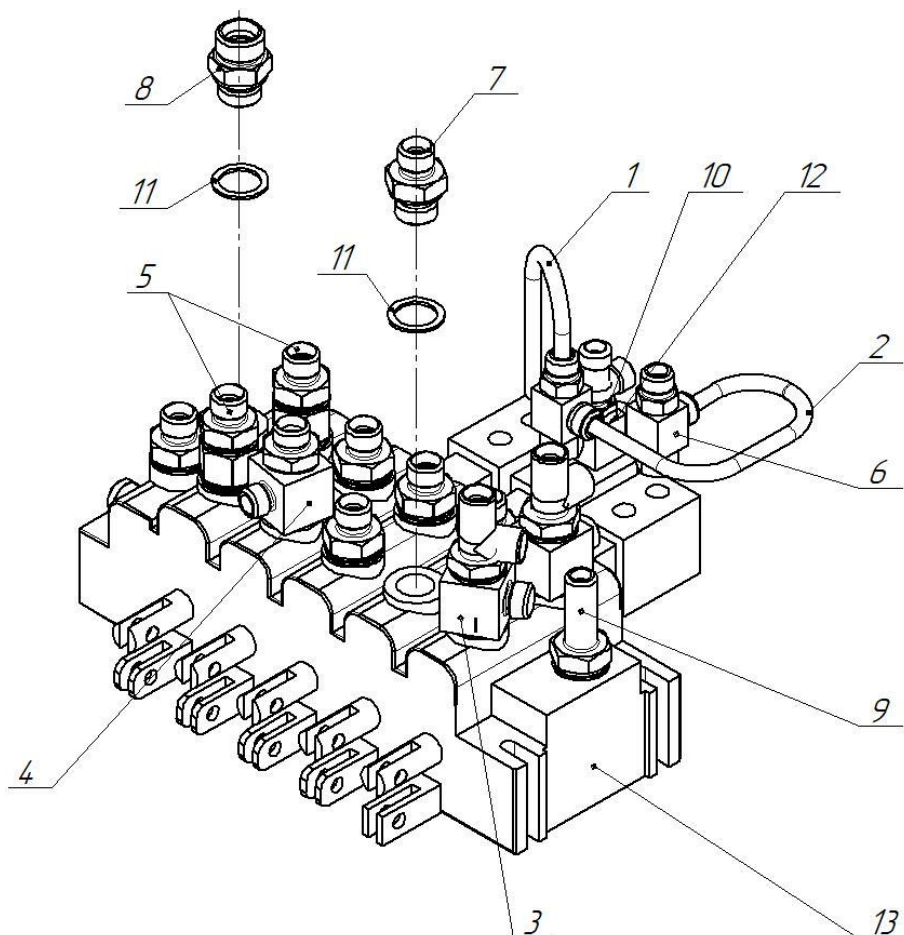


Рисунок 5

Таблица 5 – АНТ 8.5-2.01.02.900 Обвязка гидрораспределителя

Поз.	Обозначение	Наименование	Кол-во
1	АНТ 4.4-1.01.03.120	Трубопровод	1
2	АНТ 4.4-1.01.03.130	Трубопровод	1
3	КМУ 150.03.04.00	Штуцер	2
4	АНТ 4.4-1.03.06.00	Штуцер	1
5	КМУ 150.03.38.00	Дроссель	2
6	КМУ 150.03.02.00	Штуцер	3
7	АНТ 4.4-1.03.00.07	Штуцер	5
8	КМУ 150.03.00.08	Штуцер	2
9	КМУ 150.03.00.02	Штуцер	1
10	КМУ 150.03.00.01	Штуцер	1
11	USIT G 1.2	Кольцо уплотнительное	8
12	USIT G 1.4	Кольцо уплотнительное	1
13	RS 215-1715-01055	Гидрораспределитель	1

6. АНТ 8.5-2.04.00.000 Стрела вторая

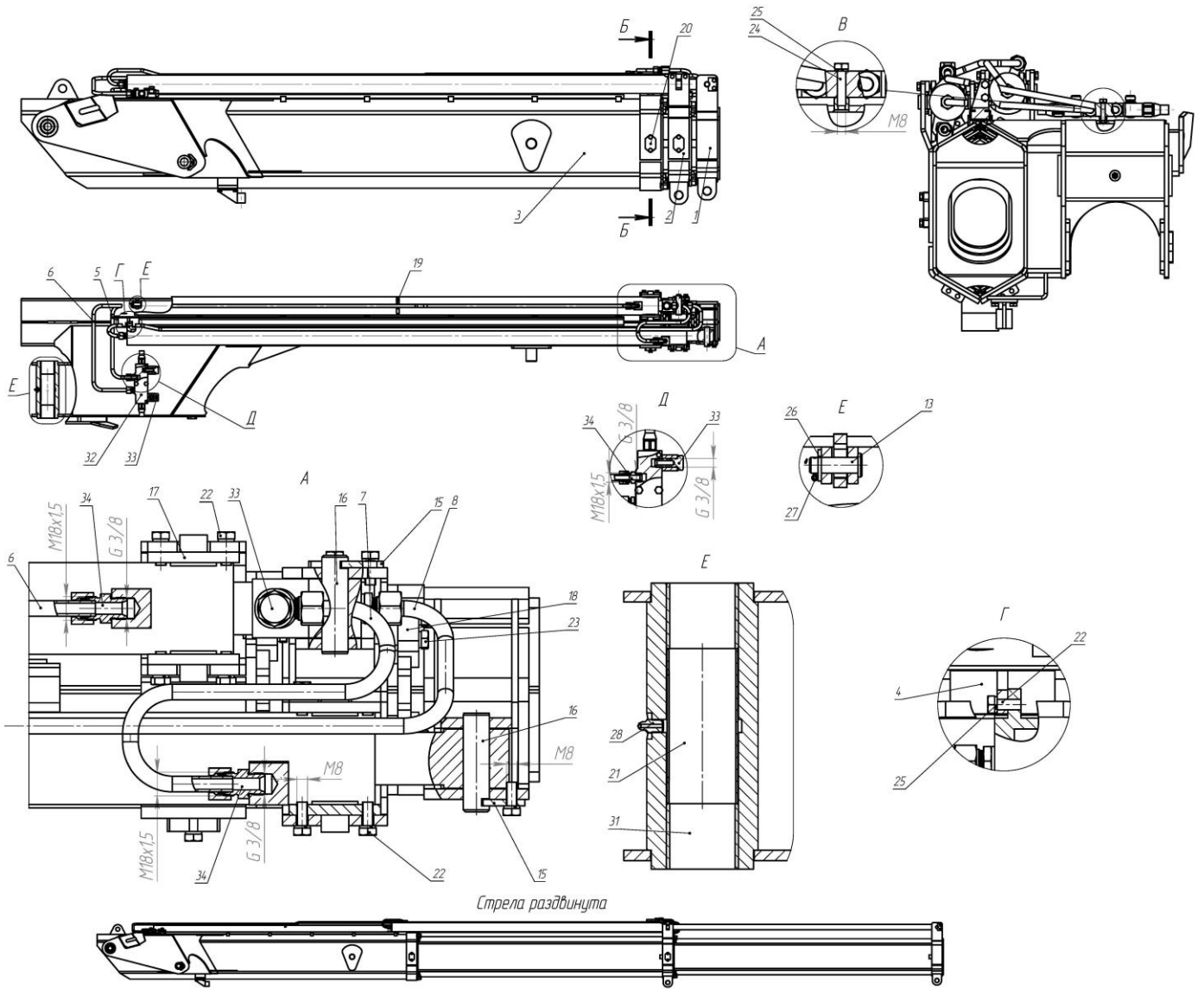


Рисунок ба

Б-Б

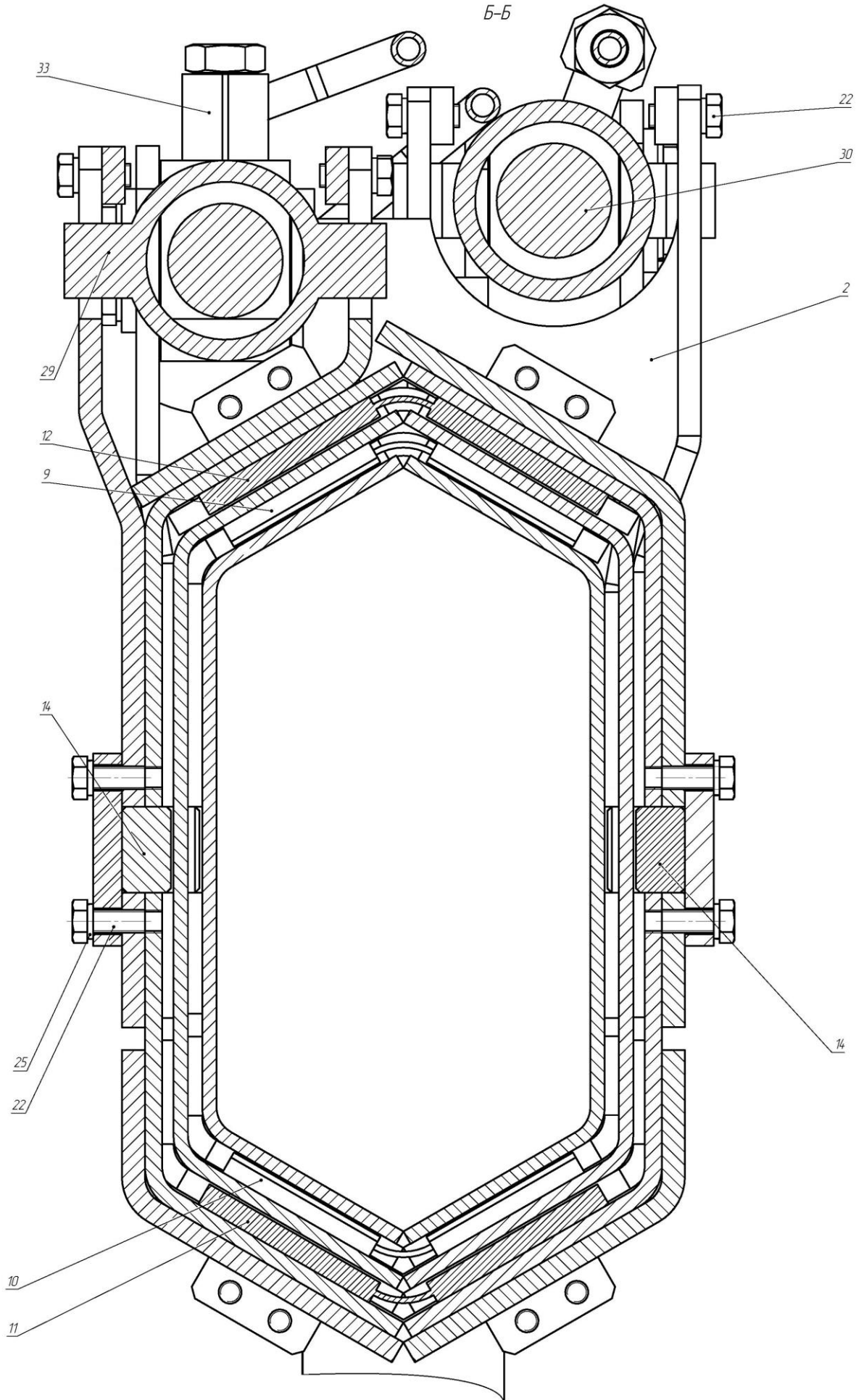


Рисунок 6б

Таблица 6 – АНТ 8.5-2.04.00.000 Стрела вторая

Поз.	Обозначение	Наименование	Кол-во
1	АНТ 8.5-2.04.03.00.000	Секция вторая	1
2	АНТ 8.5-2.04.02.00.000	Секция первая	1
3	АНТ 8.5-2.04.01.00.000	Основная секция	1
4	АНТ 8.5-2.04.04.000	Ползун	1
5	АНТ 8.5-2.04.05.000	Трубопровод	1
6	АНТ 8.5-2.04.06.000	Трубопровод	1
7	АНТ 8.5-2.04.07.000	Трубопровод	1
8	АНТ 8.5-2.04.08.000	Трубопровод	1
9	АНТ 8.5-2.04.00.001	Подшипник	1
10	АНТ 8.5-2.04.00.001-01	Подшипник	1
11	АНТ 8.5-2.04.00.002	Подшипник	1
12	АНТ 8.5-2.04.00.002-01	Подшипник	1
13	АНТ 8.5-2.04.00.004	Ось	1
14	АНТ 8.5-2.04.00.005	Бонка	4
15	АНТ 8.5-2.04.00.006	Планка	2
16	АНТ 8.5-2.04.00.007	Палец	2
17	АНТ 8.5-2.04.00.008	Планка	4
18	АНТ 8.5-2.04.00.010	Прижим	8
19	АНТ 8.5-2.04.00.011	Крепёж трубный	1
20	АНТ 24-4.04.01.012	Планка	4
21	АНТ 8.5-2.00.00.005-02	Втулка распорная	1
22		Болт М8х20 ГОСТ 7798-70	22
23		Болт М8х28 ГОСТ 7798-70	16
24		Болт М8х35 ГОСТ 7798-70	2
25		Шайба 8 ГОСТ 6402-70	40
26		Шайба С.12 ГОСТ 11371-78	1
27		Шплинт 2,5х25 ГОСТ 397-79	1
28		Маслёнка 1.2.Ц6 ГОСТ 19853-74	1
29	ГЦ ИМ95.200	Гидроцилиндр	1
30	ГЦ ИМ95.220	Гидроцилиндр	1
31	ВМТ 50х50	Подшипник	2
32	VBCD 3802-1R	Клапан	1

Поз.	Обозначение	Наименование	Кол-во
33	G3.8-L12(M18)	Штуцер банджо	3
34	G 3.8-M18x1,5 12L	Штуцер	7

7. АНТ 8,5-2.04.02.00.000 Секция первая

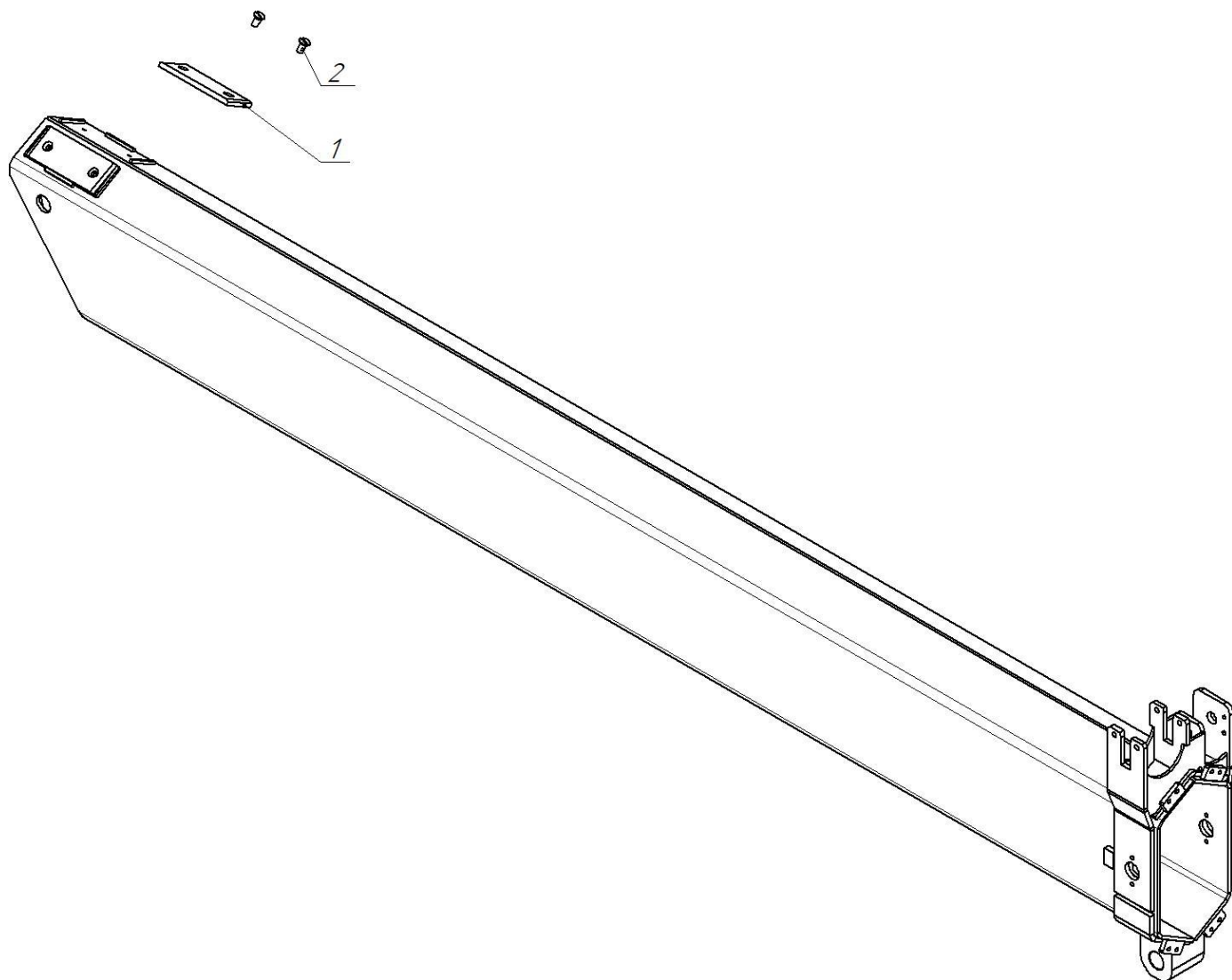


Рисунок 7

Таблица 7 – АНТ 8,5-2.04.02.00.000 Секция первая

Поз.	Обозначение	Наименование	Кол-во
1	АНТ 8.5-2.04.03.006	Скользун	2
2		Винт А.М8x14 ГОСТ 17475-80	4

8. АНТ 8,5-2.04.03.00.000 Секция вторая

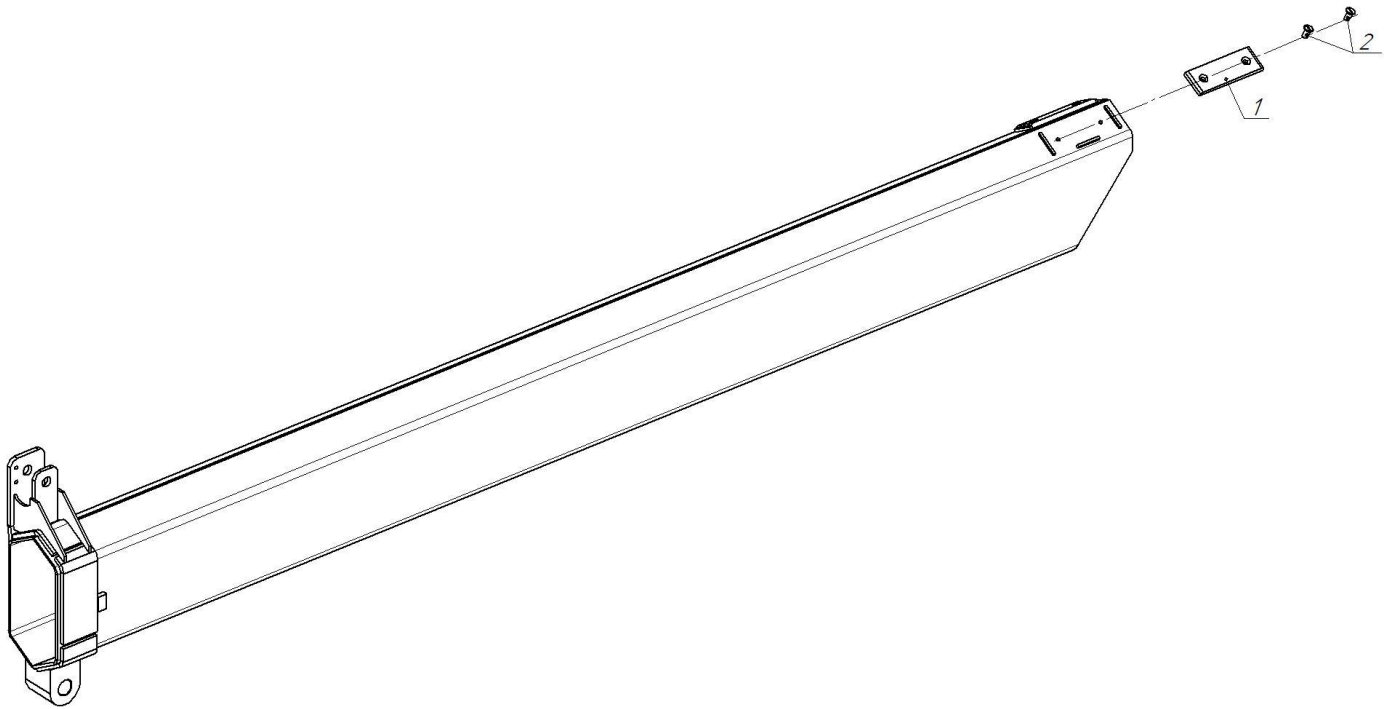


Рисунок 8

Таблица 8 – АНТ 8,5-2.04.03.00.000 Секция вторая

Поз.	Обозначение	Наименование	Кол-во
1	АНТ 8.5-2.04.03.006	Скользун	2
2		Винт А.М8х14 ГОСТ 17475-80	4

9. АНТ 8,5-2.06.00.000 Балка внутренняя

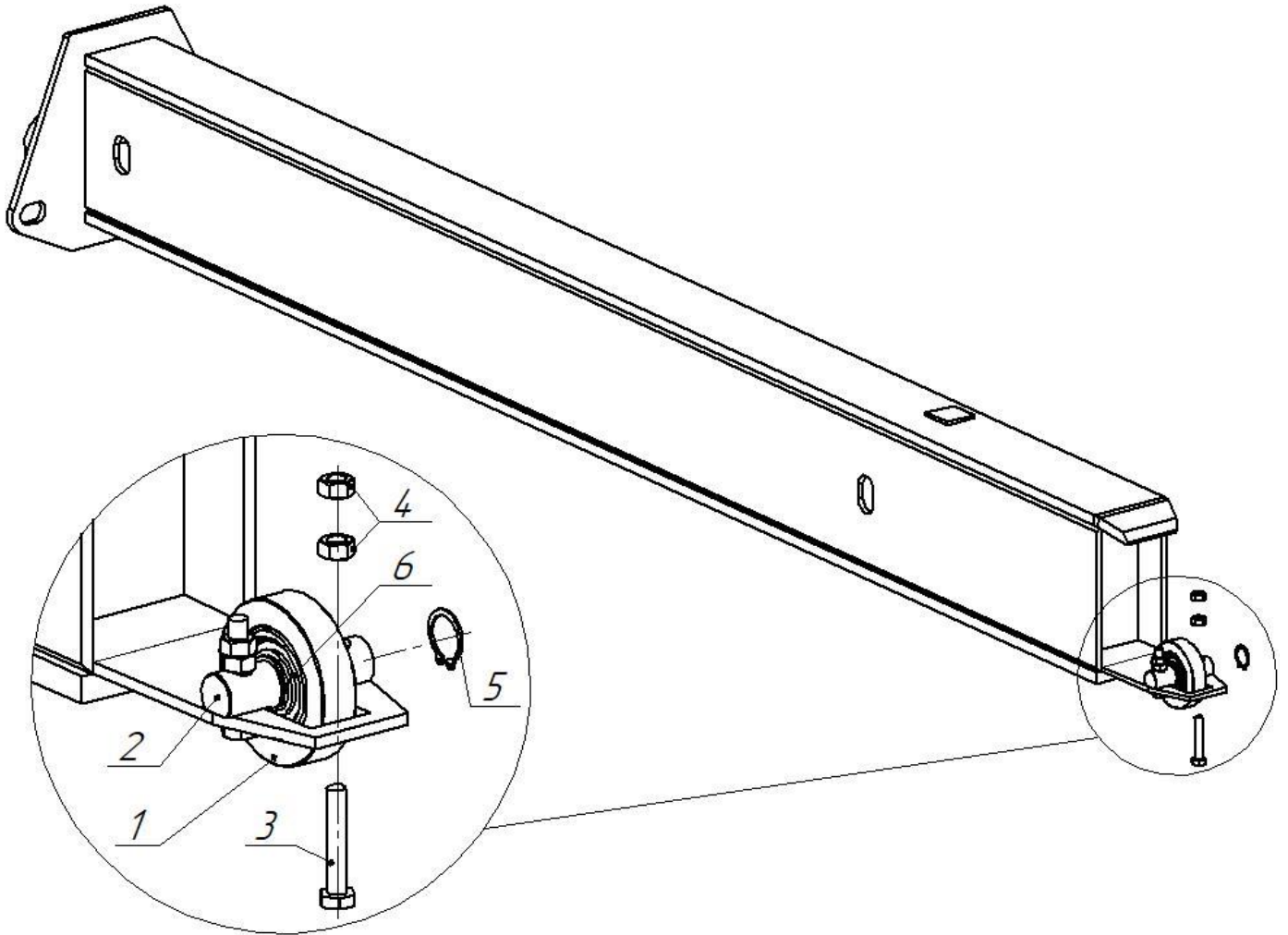


Рисунок 9

Таблица 9 – АНТ 8,5-2.06.00.000 Балка внутренняя

Поз.	Обозначение	Наименование	Кол-во
1	КМУ150.01.03.065	Ролик	1
2	КМУ150.01.03.066	Ось ролика	1
3		Болт М8х45 ГОСТ 7798-70	2
4		Гайка М8х1 ГОСТ 5915-70	4
5		Кольцо 20А ГОСТ 13942-86	2
6		Подшипник 80204 ГОСТ 7242-81	1

10. АНТ 8.5-2.12.00.000 Гидроцилиндр аутригера в сборе

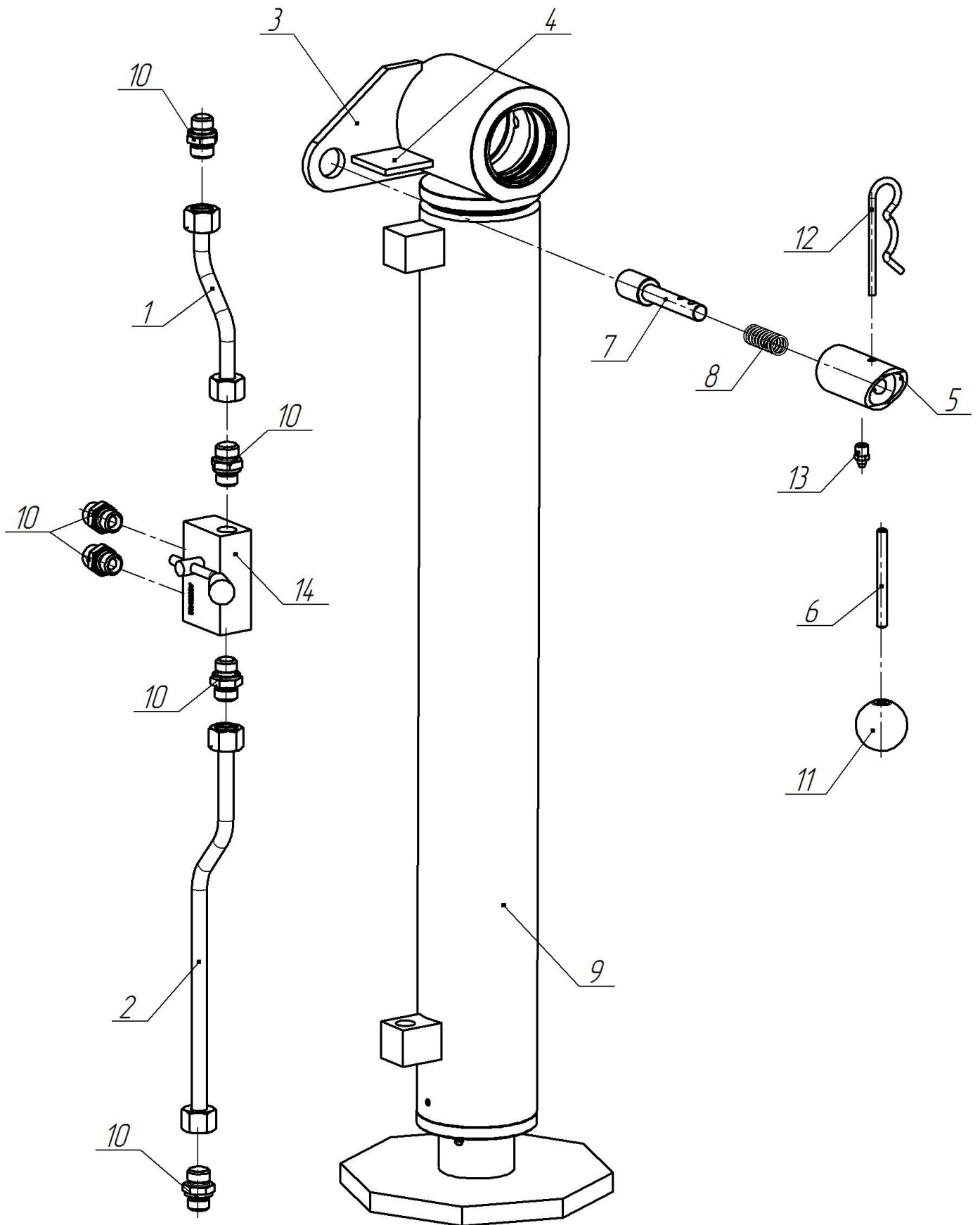


Рисунок 10

Таблица 10 – АНТ 8.5-2.12.00.000 Гидроцилиндр аутригера в сборе

Поз.	Обозначение	Наименование	Кол-во
1	АНТ 8.5-2.12.01.000	Трубопровод	1
2	АНТ 8.5-2.12.02.000	Трубопровод	1
3	АНТ 8.5-2.12.00.001	Кронштейн	1
4	АНТ 8.5-2.12.00.002	Пластина	1
5	КМУ150.01.03.070	Кронштейн фиксатора	1
6	КМУ150.01.03.202	Шпилька	1
7	КМУ150.01.03.201	Палец	1
8	КМУ150.01.03.204	Пружина	1
9		Гидроцилиндр ИМ95.400	1
10		Штуцер G 3.8-M18x1,5 12L	6
11		Шаровая ручка П22 НМ 6-64	1
12		Шплинт пружинный 5x97 DIN 11024	1
13		Масленка 1.2.Ц6 ГОСТ 19853-74	1
14		Клапан А05030402	1

11. АНТ 8.5-2.13.00.000 Гидроцилиндр подъёма первой стрелы

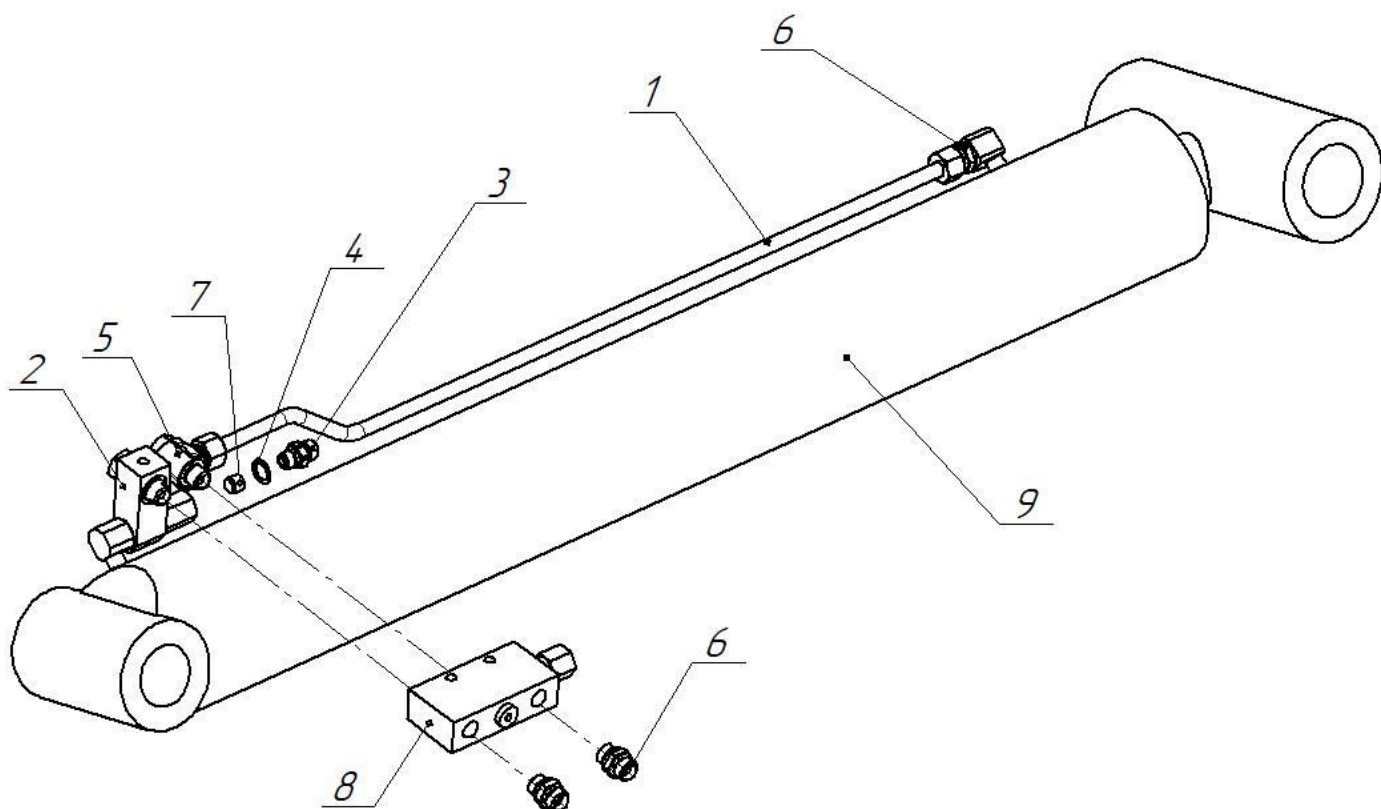


Рисунок 11

Таблица 11 – АНТ 8.5-2.13.00.000 Гидроцилиндр подъёма первой стрелы

Поз.	Обозначение	Наименование	Кол-во
1	АНТ 8.5-2.13.01.000	Трубопровод	1
2	АНТ 4.4-1.03.05.00	Штуцер	1
3	КМУ150.03.00.18	Штуцер	1
4	G 1.4	Кольцо уплотнительное	1
5	G3.8-L12(M18)	Штуцер банджо	1
6	G 3.8-M18x1,5 12L	Штуцер	3
7	VUBA 140-F0,7-P1,2	Клапан	1
8	A06036615	Клапан	1
9	ГЦ ИМ95.100	Гидроцилиндр	1

12. АНТ 8.5-2.14.00.000 Гидроцилиндр подъёма второй стрелы

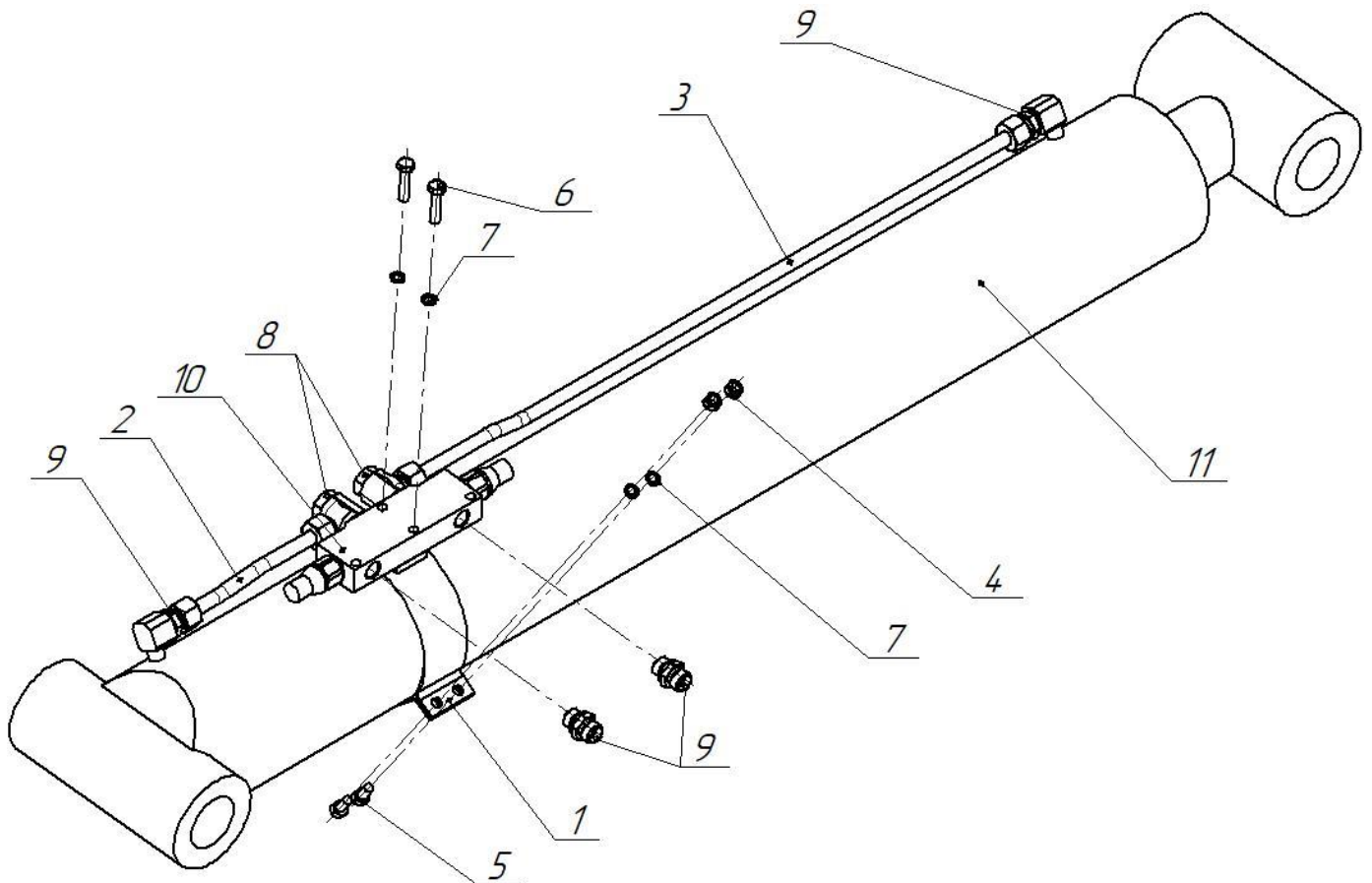


Рисунок 12

Таблица 12 – АНТ 8.5-2.14.00.000 Гидроцилиндр подъёма второй стрелы

Поз.	Обозначение	Наименование	Кол-во
1	АНТ 8.5-2.14.01.000	Хомут	1
2	АНТ 8.5-2.14.02.000	Трубопровод	1
3	АНТ 8.5-2.14.03.000	Трубопровод	1
4		Гайка М8 ГОСТ 5915-70	2
5		Болт М8х16 ГОСТ 7798-70	2
6		Болт М8х1х35 ГОСТ 7798-70	2
7		Шайба 8 ГОСТ 6402-70	4
8	G3.8-L12(M18)	Штуцер банджо	2
9	G 3.8-M18x1,5 12L	Штуцер	4
10	VBCD 3802-1R	Клапан	1
11	ИМ95.150	Гидроцилиндр	1

13. АНТ 8.5-2.15.00.000 Стремянка

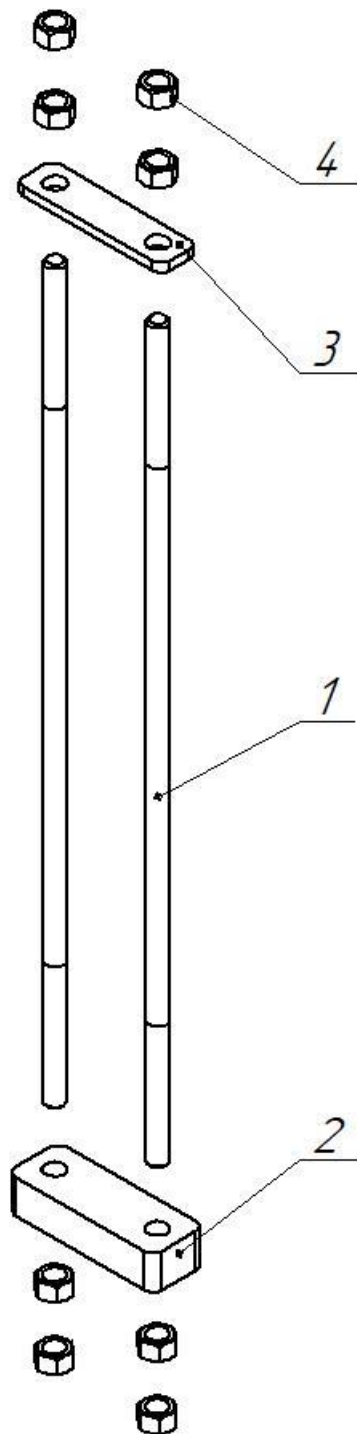


Рисунок 13

Таблица 13 – АНТ 8.5-2.15.00.000 Стремянка

Поз.	Обозначение	Наименование	Кол-во
1	АНТ 8.5-2.15.00.001	Шпилька	2
2	АНТ 4.4-1.00.01.002	Серьга	1
3	АНТ 4.4-1.00.01.003	Серьга	1
4		Гайка М20 ГОСТ 5915-70	8

14. КМУ150.01.03.600 Указатель угла наклона

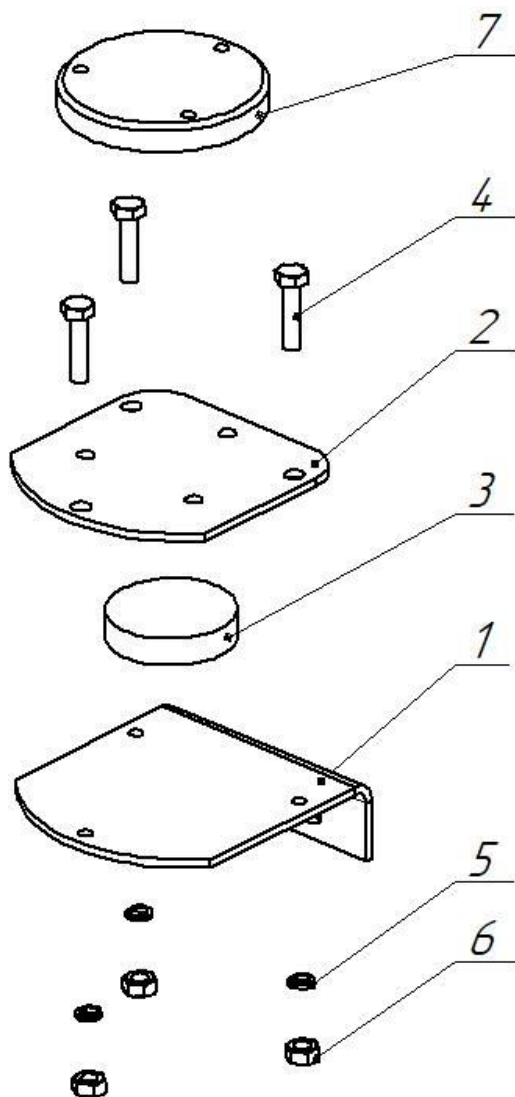


Рисунок 14

Таблица 14 – КМУ150.01.03.600 Указатель угла наклона

Поз.	Обозначение	Наименование	Кол-во
1	КМУ150.01.03.500	Кронштейн указателя угла	1
2	КМУ150.01.03.601	Пластина	1
3	КМУ150.01.03.602	Пластина 1, рулон МБС-С-12, ГОСТ 7338-90, Ф 45	1
4		Болт М6х25 ГОСТ 7798-70	3
5		Шайба 6 65Г ГОСТ 6402-70	3
6		Гайка М6 ГОСТ 5915-70	3
7		Указатель угла наклона ТУ 4839-007- 56881165-2006	1